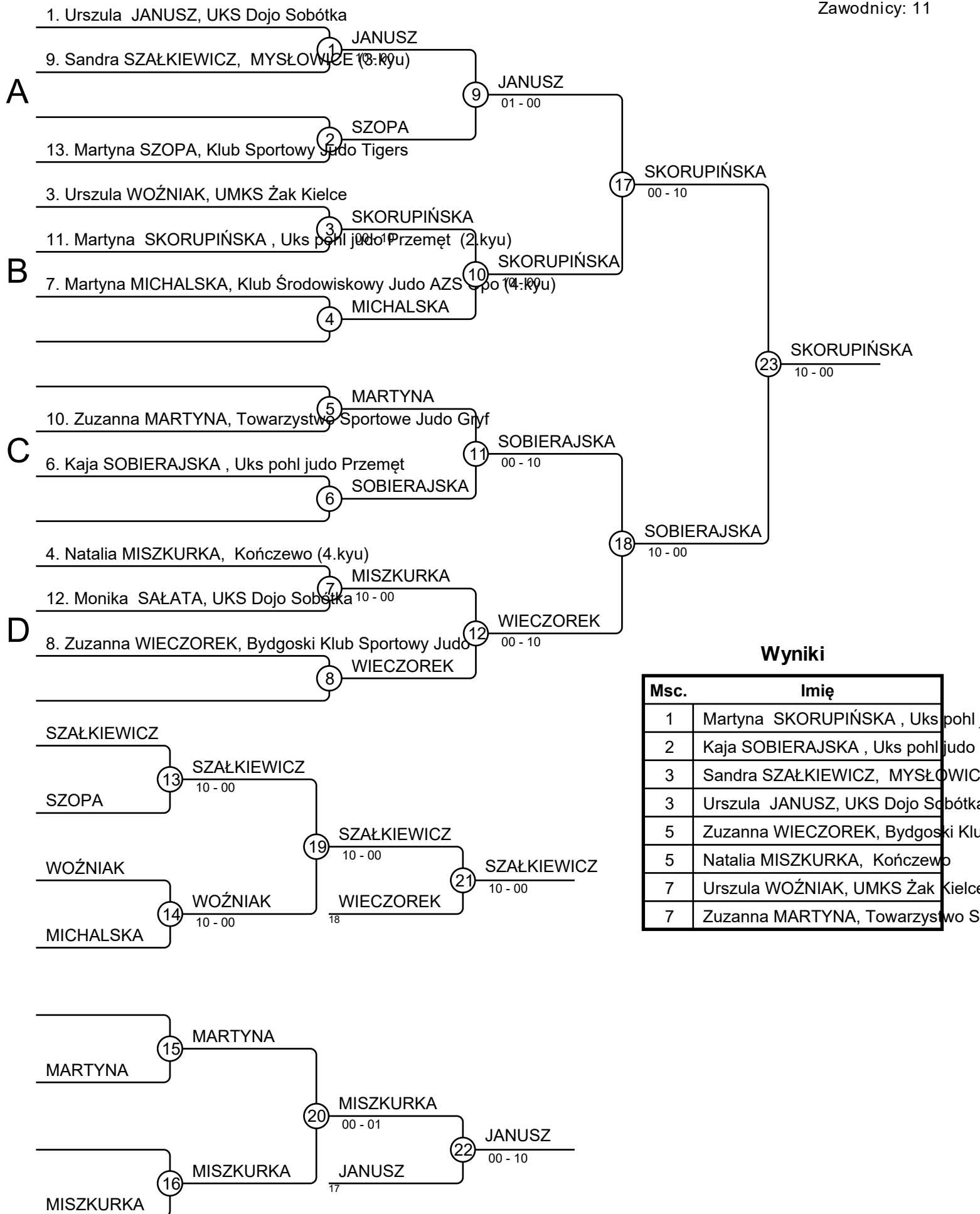


Suchy Las W-U16-57

Zawodnicy: 11



Suchy Las M-U16-55

Zawodnicy

Zawodnicy: 5

Nr	Imię	Stopień	Klub	1	2	3	4	5	Wygrane	Pkt.	Msc.
1	Mateusz PANKOWSKI	4.kyu	Klub Środowiskowy Judo AZS Opo					7	2	17	4
2	Tomasz HADKA	4.kyu	UKS Gimnazjon Suchy Las						0	0	5
3	Tytus TOMKIEWICZ	3.kyu	UKS Dojo Sobótka	10	10		10	10	4	40	1
4	Błażej KOŃKO	?	Uks Ippon Koźuchów	10	10				2	20	3
5	Jakub KOBYLIŃSKI	3.kyu	KS Akademia Judo Poznań		10		10		2	20	2

Walki

Walka	Biały	Niebieski	Wynik	Czas
1	Błażej KOŃKO	4 5 Jakub KOBYLIŃSKI	00-10	0:00
2	Mateusz PANKOWSKI	1 2 Tomasz HADKA	10-00	0:00
3	Tytus TOMKIEWICZ	3 4 Błażej KOŃKO	10-00	0:00
4	Mateusz PANKOWSKI	1 5 Jakub KOBYLIŃSKI	01-00	0:00
5	Tomasz HADKA	2 3 Tytus TOMKIEWICZ	00-10	0:00
6	Mateusz PANKOWSKI	1 4 Błażej KOŃKO	00-10	0:00
7	Tytus TOMKIEWICZ	3 5 Jakub KOBYLIŃSKI	10-00	0:00
8	Tomasz HADKA	2 4 Błażej KOŃKO	00-10	0:00
9	Mateusz PANKOWSKI	1 3 Tytus TOMKIEWICZ	00-10	0:00
10	Tomasz HADKA	2 5 Jakub KOBYLIŃSKI	00-10	0:00

Wyniki

Msc.	Imię
1	Tytus TOMKIEWICZ, UKS Dojo Sobótka
2	Jakub KOBYLIŃSKI, KS Akademia Judo Poznań
3	Błażej KOŃKO, Uks Ippon Koźuchów
4	Mateusz PANKOWSKI, Klub Środowiskowy Judo AZS Opo
5	Tomasz HADKA, UKS Gimnazjon Suchy Las

wmtj6 Suchy Las M-U16-42

Zawodnicy

Zawodnicy: 4

Nr	Imię	Stopień	Klub	1	2	3	4	Wygrane	Pkt.	Msc.
1	Samuel PAWŁOWSKI	4.kyu	Klub Sportowy Judo Gwardia w K	10	10			2	20	2
2	Maksymilian TYMIŃSKI	4.kyu	Klub Sportowy Judo Gwardia w K	10	10			3	30	1
3	Kacper KAŁEK	3.kyu	UKS JUNIOR LIPNO					0	0	4
4	MUKHAMAD MUTAEV	?	Akademia Judo Szczecin			10		1	10	3

Walki

Walka	Biały	Niebieski	Wynik	Czas
1	Samuel PAWŁOWSKI	1 2 Maksymilian TYMIŃSKI	00-10	0:11
2	Kacper KAŁEK	3 4 MUKHAMAD MUTAEV	00-10	1:57
3	Samuel PAWŁOWSKI	1 3 Kacper KAŁEK	10-00	0:09
4	Maksymilian TYMIŃSKI	2 4 MUKHAMAD MUTAEV	10-01s1	1:44
5	Samuel PAWŁOWSKI	1 4 MUKHAMAD MUTAEV	10-00	0:00
6	Maksymilian TYMIŃSKI	2 3 Kacper KAŁEK	10-00	0:46

Wyniki

Msc.	Imię
1	Maksymilian TYMIŃSKI, Klub Sportowy Judo Gwardia w K
2	Samuel PAWŁOWSKI, Klub Sportowy Judo Gwardia w K
3	MUKHAMAD MUTAEV, Akademia Judo Szczecin
4	Kacper KAŁEK, UKS JUNIOR LIPNO

wmtj6 Suchy Las W-U16-40

Zawodnicy

Zawodnicy: 2

Nr	Imię	Stopień	Klub	1	2	1	2	1	2	Wygrane	Pkt.	Msc.
1	Iga RAMUS	?	UMKS Żak Kielce							0	0	2
2	Michalina SKORUPA	3.kyu	OŚ AZS POZNAŃ	10		10				2	20	1

Walki

Walka	Biały	Niebieski	Wynik	Czas
1	Iga RAMUS	1 2 Michalina SKORUPA	00-10	0:12
2	Iga RAMUS	1 2 Michalina SKORUPA	00-10	0:54
3	Iga RAMUS	1 2 Michalina SKORUPA		

Wyniki

Msc.	Imię
1	Michalina SKORUPA, OŚ AZS POZNAŃ
2	Iga RAMUS, UMKS Żak Kielce

wmtj6 Suchy Las M-U16-46

Zawodnicy

Zawodnicy: 2

Nr	Imię	Stopień	Klub	1	2	1	2	1	2	Wygrane	Pkt.	Msc.
1	Jakub JARKOWSKI	4.kyu	UKS Gimnazjon Suchy Las		10		10			2	20	1
2	Jakub MARTYNA	?	Towarzystwo Sportowe Judo Gryf							0	0	2

Walki

Walka	Biały	Niebieski	Wynik	Czas
1	Jakub JARKOWSKI	Jakub MARTYNA	10-01s2	4:12
2	Jakub JARKOWSKI	Jakub MARTYNA	10-00s1	2:12
3	Jakub JARKOWSKI	Jakub MARTYNA		

Wyniki

Msc.	Imię
1	Jakub JARKOWSKI, UKS Gimnazjon Suchy Las
2	Jakub MARTYNA, Towarzystwo Sportowe Judo Gryf

wmtj6 Suchy Las M-U16-50

Zawodnicy A

Zawodnicy: 6

Nr	Imię	Stopień	Klub	1	2	3	Wygrane	Pkt.	Msc.
1	Michał BOROWIEC	?	UKS Dojo Sobótka				0	0	3
2	Kosma KRZYSTYNIAK	3.kyu	Poziom 303 Wrocław	10		10	2	20	1
3	Krystian ŁAWNICZAK	4.kyu	OŚ AZS POZNAŃ	10			1	10	2

Walki A

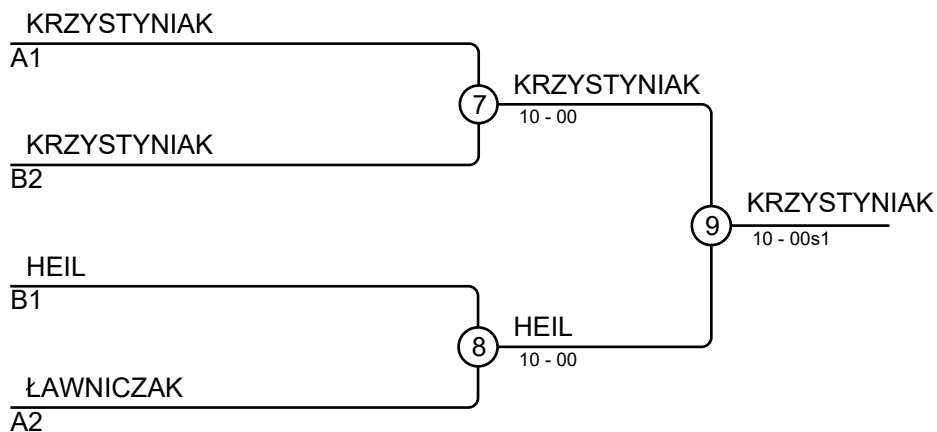
Walka	Biały	Stopień	Niebieski	Stopień	Wynik	Czas
1	Michał BOROWIEC	1	2	Kosma KRZYSTYNIAK	00-10	0:09
3	Michał BOROWIEC	1	3	Krystian ŁAWNICZAK	00-11	1:06
5	Kosma KRZYSTYNIAK	2	3	Krystian ŁAWNICZAK	11-00	0:51

Zawodnicy B

Nr	Imię	Stopień	Klub	4	5	6	Wygrane	Pkt.	Msc.
4	Mikołaj SZYMECKI	5.kyu	UKS Dojo Sobótka				0	0	3
5	Adrian HEIL	?	Stowarzyszenie Tatami Strzegom	10			2	20	1
6	Kosma KRZYSTYNIAK	3.kyu	Poziom 303 Wrocław	10			1	10	2

Walki B

Walka	Biały	Stopień	Niebieski	Stopień	Wynik	Czas
2	Mikołaj SZYMECKI	4	5	Adrian HEIL	00-10	0:30
4	Mikołaj SZYMECKI	4	6	Kosma KRZYSTYNIAK	00-10	0:10
6	Adrian HEIL	5	6	Kosma KRZYSTYNIAK	10-01	0:53



Wyniki

Msc.	Imię
1	Kosma KRZYSTYNIAK , Poziom 303 Wrocław
2	Adrian HEIL, Stowarzyszenie Tatami Strzegom
3	Kosma KRZYSTYNIAK, Poziom 303 Wrocław
3	Krystian ŁAWNICZAK, OŚ AZS POZNAŃ

wmtj6 Suchy Las W-U16-48

Zawodnicy

Zawodnicy: 2

Nr	Imię	Stopień	Klub							Wygrane. Msc.		
				1	2	1	2	1	2			
1	Antonina KALEMBA	3.kyu	UKS Dębiec Poznań							0	0	2
2	Zuzanna ZELEK	?	UMKS Żak Kielce	10		10				2	20	1

Walki

Walka	Biały			Niebieski	Wynik	Czas
1	Antonina KALEMBA	1	2	Zuzanna ZELEK	00-10	0:54
2	Antonina KALEMBA	1	2	Zuzanna ZELEK	00-10	2:55
3	Antonina KALEMBA	1	2	Zuzanna ZELEK		

Wyniki

Msc.	Imię
1	Zuzanna ZELEK, UMKS Żak Kielce
2	Antonina KALEMBA, UKS Dębiec Poznań

wmtj6 Suchy Las W-U16-52

Zawodnicy A

Zawodnicy: 6

Nr	Imię	Stopień	Klub	1	2	3	Wygrane	Pkt.	Msc.
1	Wiktoria DORA	4.kyu	Klub Środowiskowy Judo AZS Opo	2	10	10	2	20	1
2	Liwia CZUPKOWSKA	3.kyu	UKS Dojo Sobótka			10	1	10	2
3	Sofija MUTAEVA	?	Akademia Judo Szczecin				0	0	3

Walki A

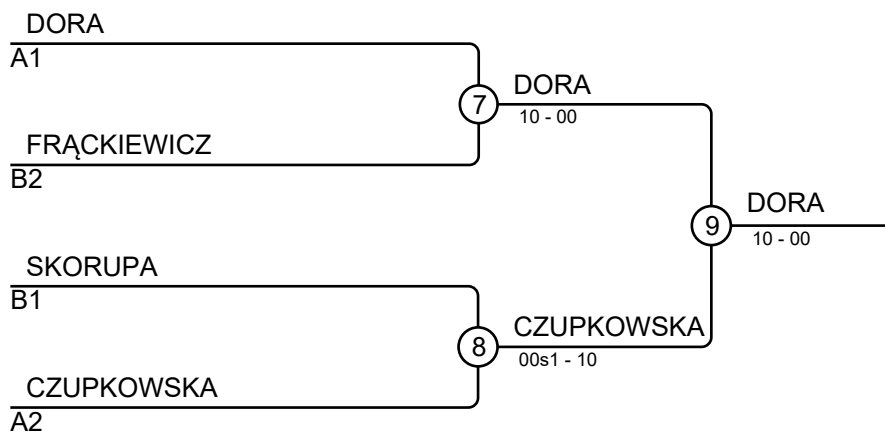
Walka	Biały	Niebieski	Wynik	Czas
1	Wiktoria DORA	1 2 Liwia CZUPKOWSKA	10-00	0:57
3	Wiktoria DORA	1 3 Sofija MUTAEVA	11-00	0:30
5	Liwia CZUPKOWSKA	2 3 Sofija MUTAEVA	10-01	1:00

Zawodnicy B

Nr	Imię	Stopień	Klub	4	5	6	Wygrane	Pkt.	Msc.
4	Zuzanna SKORUPA	3.kyu	OŚ AZS POZNAŃ		10	10	2	20	1
5	Amelia SZCZEPAŃSKA	5.kyu	Klub Sportowy Judo Tigers				0	0	3
6	Iza FRĄCKIEWICZ	5.kyu	UKS Dojo Sobótka		10		1	10	2

Walki B

Walka	Biały	Niebieski	Wynik	Czas
2	Zuzanna SKORUPA	4 5 Amelia SZCZEPAŃSKA	10-00	0:10
4	Zuzanna SKORUPA	4 6 Iza FRĄCKIEWICZ	10-00	0:18
6	Amelia SZCZEPAŃSKA	5 6 Iza FRĄCKIEWICZ	01-11s1	2:46



Wyniki

Msc.	Imię
1	Wiktoria DORA, Klub Środowiskowy Judo AZS Opo
2	Liwia CZUPKOWSKA, UKS Dojo Sobótka
3	Iza FRĄCKIEWICZ, UKS Dojo Sobótka
3	Zuzanna SKORUPA, OŚ AZS POZNAŃ

wmtj6 Suchy Las M-U16-60

Zawodnicy A

Zawodnicy: 8

Nr	Imię	Stopień	Klub	1	2	3	4	Wygrane	Pkt.	Msc.
1	Marcin JEWTUCH	2.kyu	Poznański Klub Sportowy OLIMPIA	10	7			3	27	1
2	Szymon ANTKOWIAK	4.kyu	UKS JUNIOR LIPNO					0	0	4
3	Damian JUREK	3.kyu	Klub Judo Saru		10		10	2	20	2
4	Łukasz BIELAWA	?	Towarzystwo Sportowe Judo GOLF					1	10	3

Walki A

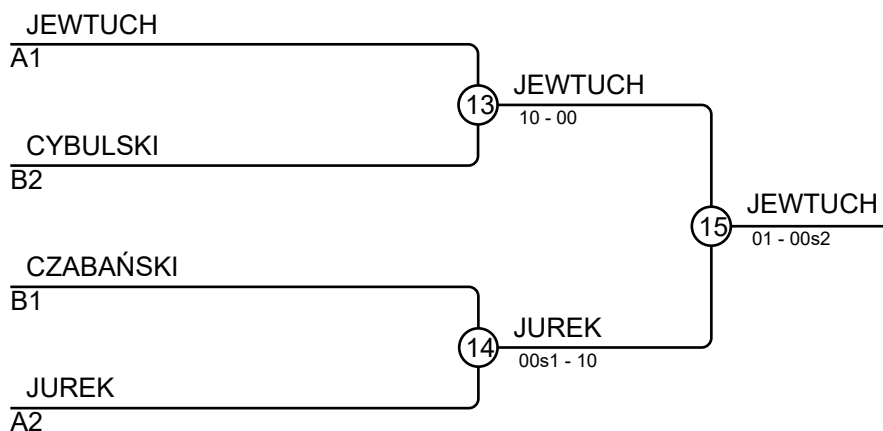
Walka	Biały	Niebieski	Wynik	Czas
1	Marcin JEWTUCH	Szymon ANTKOWIAK	10-00	1:24
3	Damian JUREK	Łukasz BIELAWA	10-01	2:53
5	Marcin JEWTUCH	Damian JUREK	10-00s1	1:07
7	Szymon ANTKOWIAK	Łukasz BIELAWA	00-10	1:24
9	Marcin JEWTUCH	Łukasz BIELAWA	01-00	3:00
11	Szymon ANTKOWIAK	Damian JUREK	00s2-11	2:36

Zawodnicy B

Nr	Imię	Stopień	Klub	5	6	7	8	Wygrane	Pkt.	Msc.
5	Jan CZABAŃSKI	4.kyu	UKS Gimnazjon Suchy Las	10	10	10		3	30	1
6	Wiktor MICHALSKI	?	Bydgoski Klub Sportowy Judo					0	0	4
7	Szymon KACZMAREK	3.kyu	UKS Dębiec Poznań		7			1	7	3
8	Marcel CYBULSKI	?	Klub Sportowy Judo Tigers	10	10			2	20	2

Walki B

Walka	Biały	Niebieski	Wynik	Czas
2	Jan CZABAŃSKI	Wiktor MICHALSKI	10-00	0:10
4	Szymon KACZMAREK	Marcel CYBULSKI	00-10	0:07
6	Jan CZABAŃSKI	Szymon KACZMAREK	10-00	0:40
8	Wiktor MICHALSKI	Marcel CYBULSKI	00-10	0:37
10	Jan CZABAŃSKI	Marcel CYBULSKI	10-00	0:58
12	Wiktor MICHALSKI	Szymon KACZMAREK	00-01s1	3:51



Wyniki

Msc.	Imię
1	Marcin JEWTUCH, Poznański Klub Sportowy OLIMPIA
2	Damian JUREK, Klub Judo Saru
3	Marcel CYBULSKI, Klub Sportowy Judo Tigers
3	Jan CZABAŃSKI, UKS Gimnazjon Suchy Las

wmtj6 Suchy Las W-U16-63

Zawodnicy A

Zawodnicy: 8

Nr	Imię	Stopień	Klub	1	2	3	4	Wygrane	Pkt.	Msc.
1	Hanna CHMIELNICKA	4.kyu	Towarzystwo Sportowe Judo Gryf				10	1	10	3
2	Alicja NOWACZYK	3.kyu	KS Akademia Judo Poznań	10				2	20	2
3	Monika GONSIOR	4.kyu	Klub Środowiskowy Judo AZS Opo	10				3	30	1
4	Ewa KOSIOR	?	OŚ AZS POZNAŃ					0	0	4

Walki A

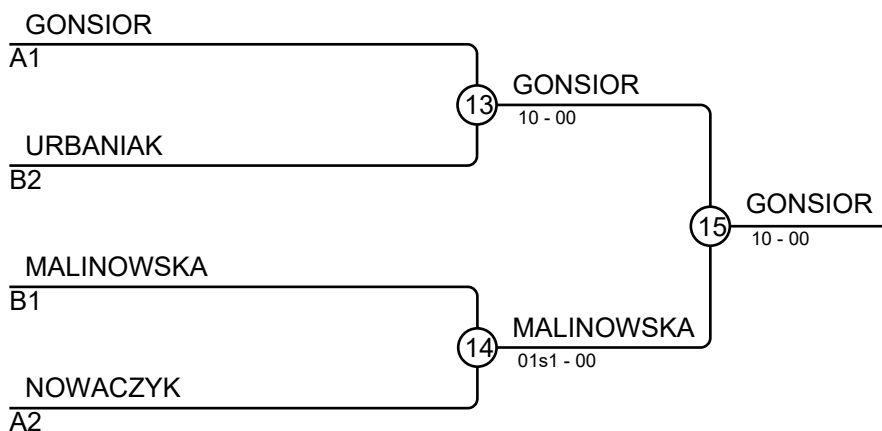
Walka	Biały	Stopień	Niebieski	Stopień	Wynik	Czas
1	Hanna CHMIELNICKA	1	Alicja NOWACZYK	2	01-11	2:19
3	Monika GONSIOR	3	Ewa KOSIOR	4	10-00	0:20
5	Hanna CHMIELNICKA	1	Monika GONSIOR	3	00-10	0:34
7	Alicja NOWACZYK	2	Ewa KOSIOR	4	10-00s1	2:35
9	Hanna CHMIELNICKA	1	Ewa KOSIOR	4	10-00	1:36
11	Alicja NOWACZYK	2	Monika GONSIOR	3	01-10	1:07

Zawodnicy B

Nr	Imię	Stopień	Klub	5	6	7	8	Wygrane	Pkt.	Msc.
5	Zofia MALINOWSKA	2.kyu	Uks Ippon Koźuchów		10	10	10	3	30	1
6	Tola ZAKRZEWSKA	3.kyu	KS Akademia Judo Poznań				10	1	10	3
7	Weronika URBANIAK	4.kyu	Towarzystwo Sportowe Judo Gryf				10	2	20	2
8	Ida PANKIEWICZ	5.kyu	Klub Sportowy Judo Tigers					0	0	4

Walki B

Walka	Biały	Stopień	Niebieski	Stopień	Wynik	Czas
2	Zofia MALINOWSKA	5	Tola ZAKRZEWSKA	6	10-00	1:08
4	Weronika URBANIAK	7	Ida PANKIEWICZ	8	10s1-01	2:48
6	Zofia MALINOWSKA	5	Weronika URBANIAK	7	10-00s1	2:29
8	Tola ZAKRZEWSKA	6	Ida PANKIEWICZ	8	11-00	0:45
10	Zofia MALINOWSKA	5	Ida PANKIEWICZ	8	10-00	0:39
12	Tola ZAKRZEWSKA	6	Weronika URBANIAK	7	00s2-10s2	4:19

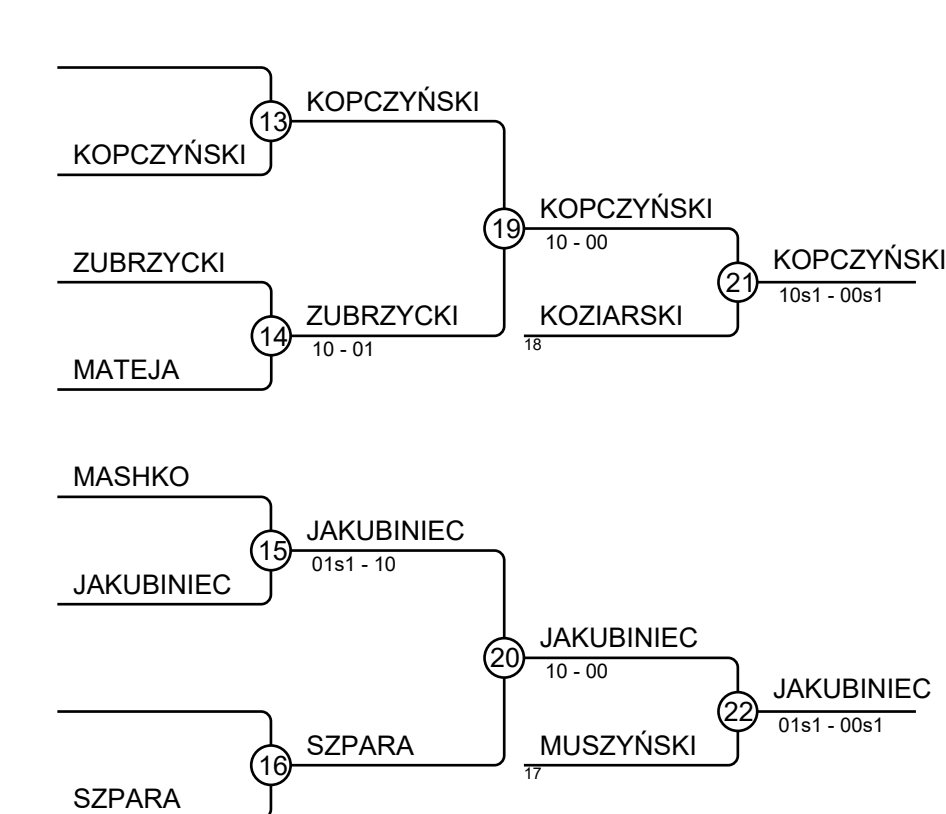
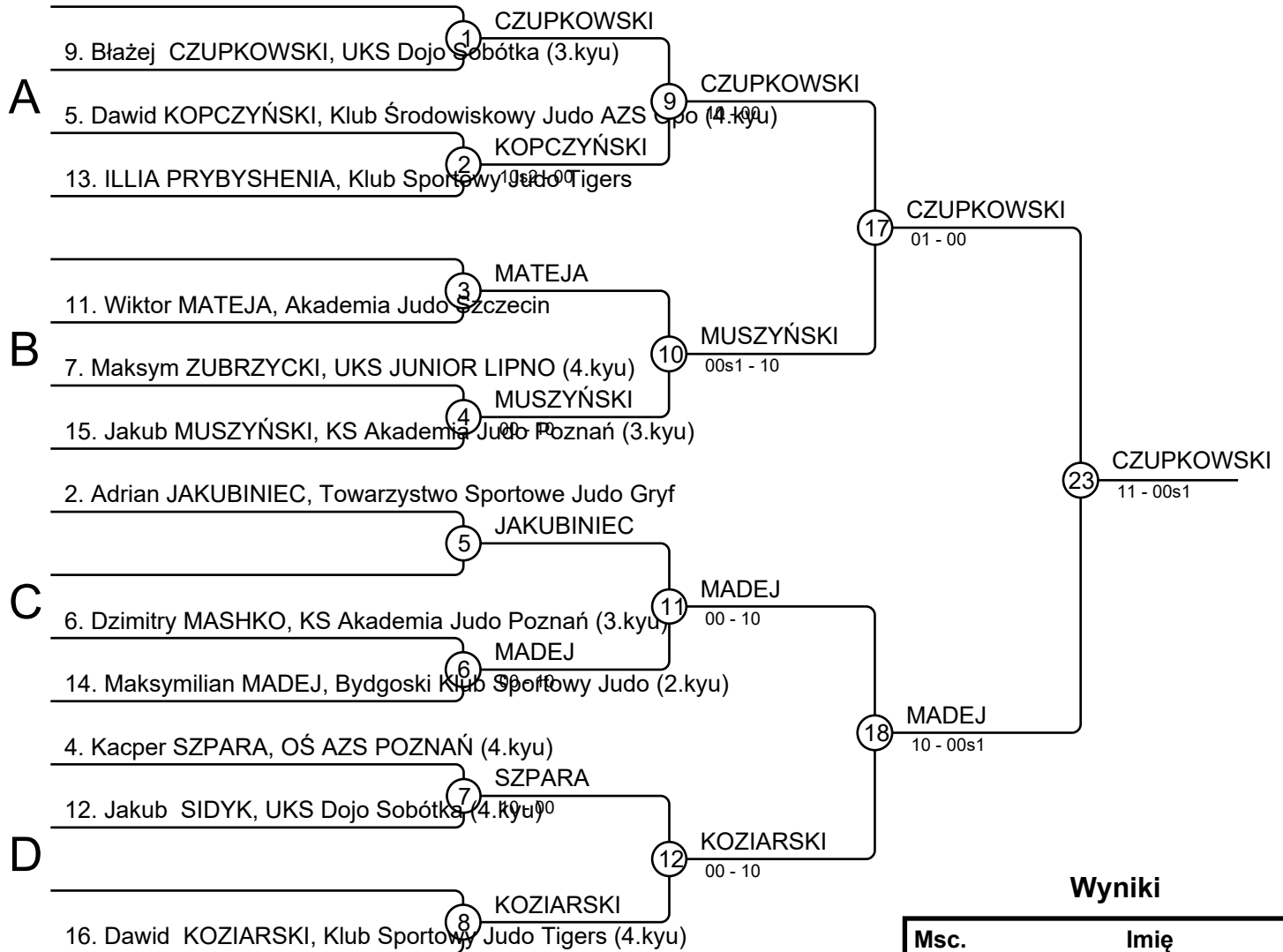


Wyniki

Msc.	Imię
1	Monika GONSIOR, Klub Środowiskowy Judo AZS Opo
2	Zofia MALINOWSKA, Uks Ippon Koźuchów
3	Weronika URBANIAK, Towarzystwo Sportowe Judo Gryf
3	Alicja NOWACZYK, KS Akademia Judo Poznań

wmtj6 Suchy Las M-U16-66

Zawodnicy: 12



Wyniki

Msc.	Imię
1	Błażej CZUPKOWSKI, UKS Dojo Sobótka
2	Maksymilian MADEJ, Bydgoski Klub Sportowy Judo
3	Dawid KOPCZYŃSKI, Klub Środowiskowy Judo AZS Dojo
3	Adrian JAKUBINIEC, Towarzystwo Sportowe Judo Gryf
5	Dawid KOZIARSKI, Klub Sportowy Judo Tigers
5	Jakub MUSZYŃSKI, KS Akademia Judo Poznań
7	Maksym ZUBRZYCKI, UKS JUNIOR LIPNO
7	Kacper SZPARA, OŚ AZS POZNAŃ

wmtj6 Suchy Las W-U16-70

Zawodnicy

Zawodnicy: 3

Nr	Imię	Stopień	Klub	1	2	3	Wygrane	Pkt.	Msc.
1	Maria KAJOCH	3.kyu	UKS JUNIOR LIPNO		10		1	10	2
2	Zofia NOWAK	5.kyu	UKS JUNIOR LIPNO				0	0	3
3	Nicol PIKOSZ	3.kyu	KS Akademia Judo Poznań	10			2	20	1

Walki

Walka	Biały	Niebieski	Wynik	Czas
1	Maria KAJOCH	Zofia NOWAK	11-00	0:56
2	Maria KAJOCH	Nicol PIKOSZ	00-10	0:20
3	Zofia NOWAK	Nicol PIKOSZ	00s2-10	2:20

Wyniki

Msc.	Imię
1	Nicol PIKOSZ, KS Akademia Judo Poznań
2	Maria KAJOCH, UKS JUNIOR LIPNO
3	Zofia NOWAK, UKS JUNIOR LIPNO

wmtj6 Suchy Las M-U16-73

Zawodnicy A

Zawodnicy: 7

Nr	Imię	Stopień	Klub	1	2	3	4	Wygrane	Pkt.	Msc.
1	Oskar HWAŁEK	2.kyu	Poznański Klub Sportowy	OL	IMPI		10	1	10	3
2	Maksymilian WŁOSZEK	3.kyu	UKS Dojo Sobótka	10			10	2	20	2
3	Jędrzej JANIKOWSKI	2.kyu	Uks Ippon Koźuchów	7	10		10	3	27	1
4	Marcin WÓJCIK	?	Towarzystwo Sportowe Judo	Gryf				0	0	4

Walki A

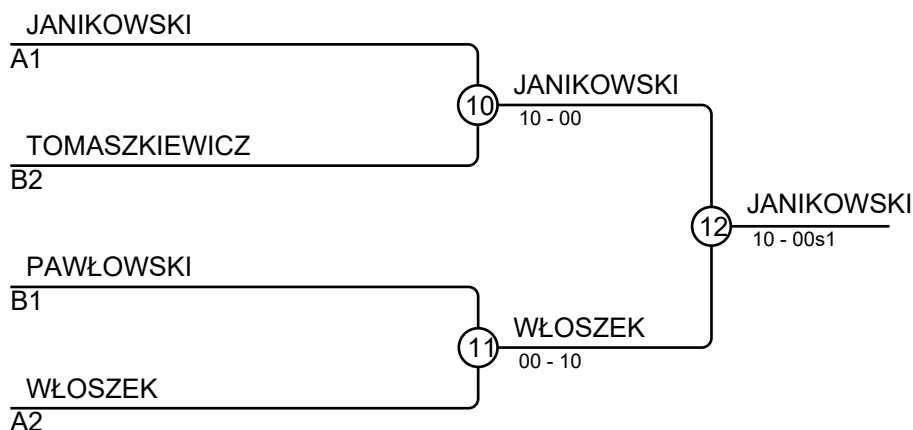
Walka	Biały	Stopień	Niebieski	Wynik	Czas
1	Oskar HWAŁEK	1 2	Maksymilian WŁOSZEK	00-10	0:26
2	Jędrzej JANIKOWSKI	3 4	Marcin WÓJCIK	10-00	1:01
4	Oskar HWAŁEK	1 3	Jędrzej JANIKOWSKI	00-01s1	3:28
5	Maksymilian WŁOSZEK	2 4	Marcin WÓJCIK	10s1-00s1	1:29
7	Oskar HWAŁEK	1 4	Marcin WÓJCIK	10-00	1:10
8	Maksymilian WŁOSZEK	2 3	Jędrzej JANIKOWSKI	00s1-10	0:51

Zawodnicy B

Nr	Imię	Stopień	Klub	5	6	7	Wygrane	Pkt.	Msc.
5	Piotr MAĆKOWIAK	4.kyu	UKS Gimnazjon Suchy Las				0	0	3
6	GRZEGORZ PAWŁOWSKI	4.kyu	UKS Dojo Sobótka	7		10	2	17	1
7	Justus TOMASZKIEWICZ	3.kyu	KS Akademia Judo Poznań	10			1	10	2

Walki B

Walka	Biały	Stopień	Niebieski	Wynik	Czas
3	Piotr MAĆKOWIAK	5 6	GRZEGORZ PAWŁOWSKI	00-01	3:00
6	Piotr MAĆKOWIAK	5 7	Justus TOMASZKIEWICZ	00-10	1:01
9	GRZEGORZ PAWŁOWSKI	6 7	Justus TOMASZKIEWICZ	10-00	2:51



Wyniki

Msc.	Imię
1	Jędrzej JANIKOWSKI, Uks Ippon Koźuchów
2	Maksymilian WŁOSZEK, UKS Dojo Sobótka
3	Justus TOMASZKIEWICZ, KS Akademia Judo Poznań
3	GRZEGORZ PAWŁOWSKI, UKS Dojo Sobótka

wmtj6 Suchy Las W-U16+70

Zawodnicy

Zawodnicy: 1

Nr	Imię	Stopień	Klub	1	Wygrane	Pkt.	Msc.
1	Maria TOBERA	?	UMKS Żak Kielce		0	0	1

Walki

Walka	Biały	Niebieski	Wynik	Czas
-------	-------	-----------	-------	------

Wyniki

Msc.	Imię
1	Maria TOBERA, UMKS Żak Kielce

wmtj6 Suchy Las M-U16-81

Zawodnicy

Zawodnicy: 2

Nr	Imię	Stopień	Klub	1		2		Wygrane	Pkt.	Msc.
				1	2	1	2			
1	Teodor SUSID	4.kyu	Poznański Klub Sportowy OLIMPI					0	0	2
2	Artur ZABOROWSKI	?	Kończewo	10		10		2	20	1

Walki

Walka	Biały			Niebieski	Wynik	Czas
1	Teodor SUSID	1	2	Artur ZABOROWSKI	00-10	0:40
2	Teodor SUSID	1	2	Artur ZABOROWSKI	00-10	1:37
3	Teodor SUSID	1	2	Artur ZABOROWSKI		

Wyniki

Msc.	Imię
1	Artur ZABOROWSKI, Kończewo
2	Teodor SUSID, Poznański Klub Sportowy OLIMPI

wmtj6 Suchy Las M-U16+90

Zawodnicy

Zawodnicy: 3

Nr	Imię	Stopień	Klub	1	2	3	Wygrane	Pkt.	Msc.
1	Alan HEJWOSZ	4.kyu	UKS JUNIOR LIPNO				0	0	3
2	Łukasz KORDYL	?	MKS Olimpijczyk Włocławek	10			1	10	2
3	Jakub ROSZAK	2.kyu	Uks Ippon Koźuchów	10	10		2	20	1

Walki

Walka	Biały	Niebieski	Wynik	Czas
1	Alan HEJWOSZ	1 2 Łukasz KORDYL	00s1-10	2:51
2	Alan HEJWOSZ	1 3 Jakub ROSZAK	00-11	2:12
3	Łukasz KORDYL	2 3 Jakub ROSZAK	00-10	0:07

Wyniki

Msc.	Imię
1	Jakub ROSZAK, Uks Ippon Koźuchów
2	Łukasz KORDYL, MKS Olimpijczyk Włocławek
3	Alan HEJWOSZ, UKS JUNIOR LIPNO