

WMTJ 19.03.2022 Suchy Las Chłopcy U12 -26 kg

Competitors

Competitors: 1

#	Name	Grade	Club	1	Wins	Pts	Pos
1	Oliwier BUDNIK	?	UKS SPARTA Sława		0	0	1

Matches

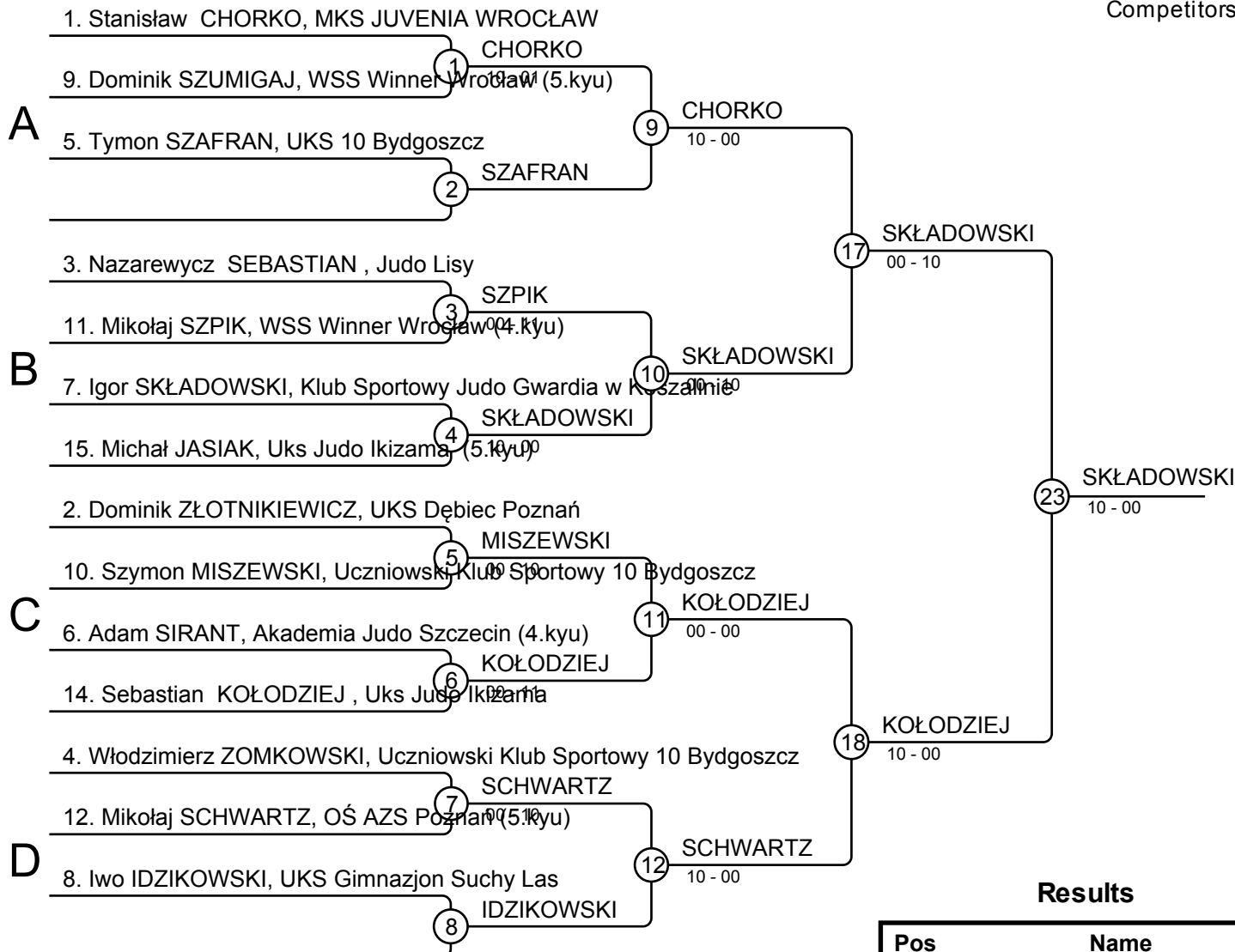
Match	White	Blue	Result	Time
-------	-------	------	--------	------

Results

Pos	Name
1	Oliwier BUDNIK, UKS SPARTA Sława

WMTJ 19.03.2022 Suchy Las Chłopcy U12 -29 kg

Competitors: 14

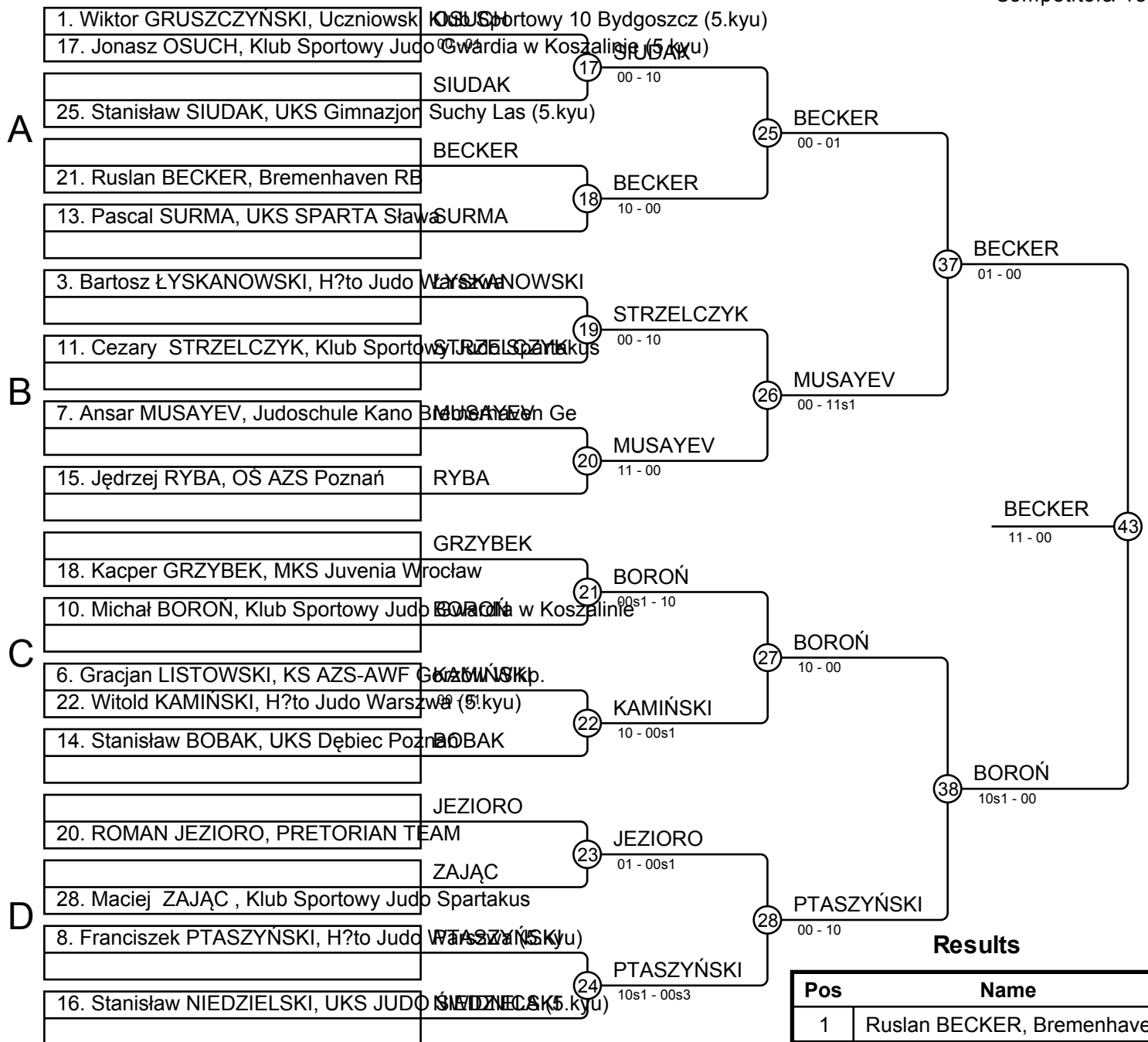


Results

Pos	Name
1	Igor SKŁADOWSKI, Klub Sportowy Judo Gwardia w Koszalinie
2	Sebastian KOŁODZIEJ, Uks Judo Ikizama
3	Mikołaj SCHWARTZ, OŚ AZS Poznań
3	Szymon MISZEWSKI, Uczniowski Klub Sportowy 10 Bydgoszcz
5	Dominik SZUMIGAJ, WSS Winner Wrocław
5	Stanisław CHORKO, MKS JUVENIA WROCLAW
7	Mikołaj SZPIK, WSS Winner Wrocław
7	Włodzimierz ZOMKOWSKI, Uczniowski Klub Sportowy 10 Bydgoszcz

WMTJ 19.03.2022 Suchy Las Chłopcy U12 -32 kg

Competitors: 18

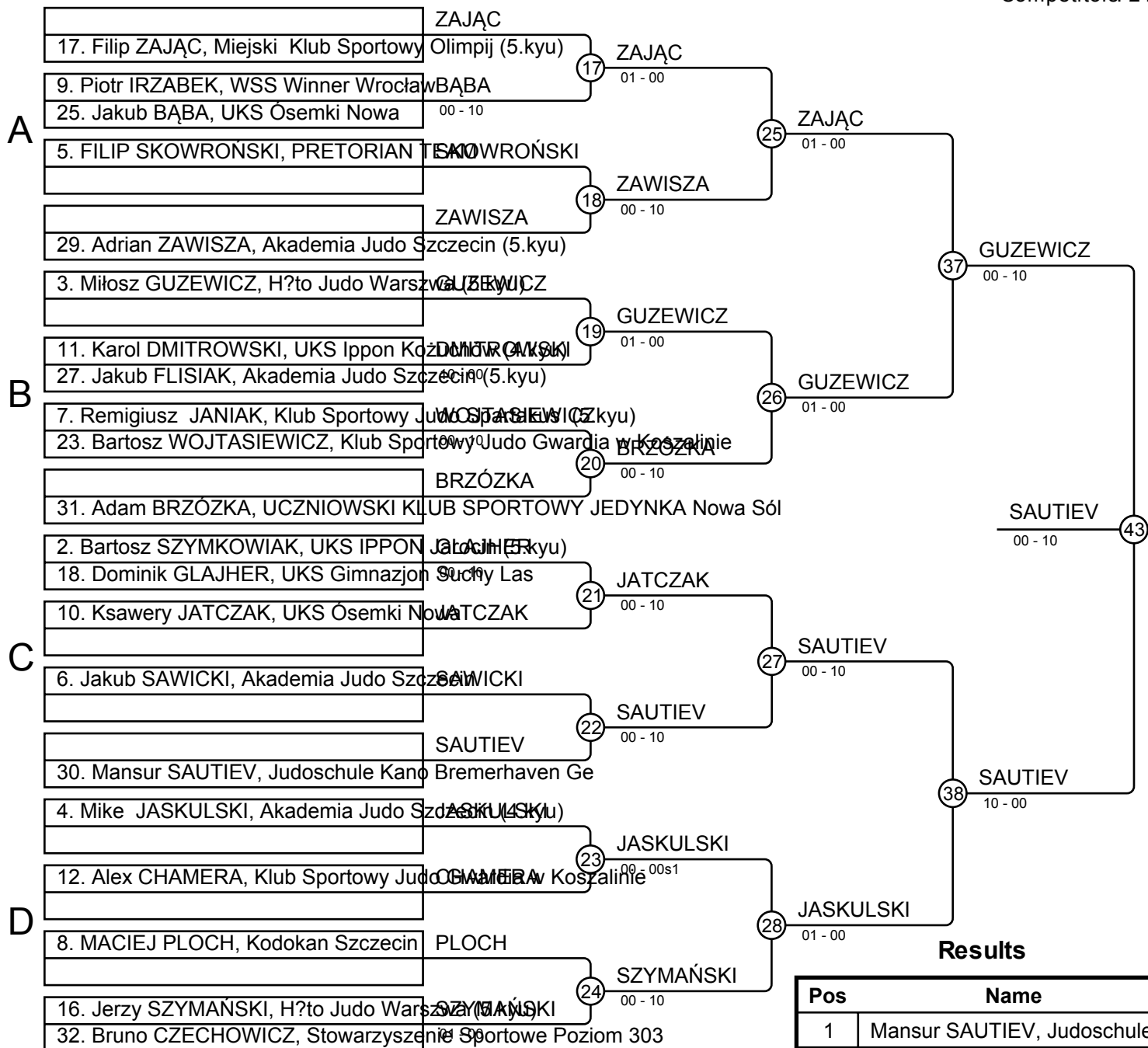


Results

Pos	Name
1	Ruslan BECKER, Bremenhaven RE
2	Michał BORON, Klub Sportowy Judo
3	Cezary STRZELCZYK, Klub Sportow
3	Ansar MUSAYEV, Judoschule Kano B
5	Franciszek PTASZYŃSKI, H?to Judo
5	Kacper GRZYBEK, MKS Juvenia Wro
7	Stanisław SIUDAK, UKS Gimnazjon S
7	Stanisław NIEDZIELSKI, UKS JUDO

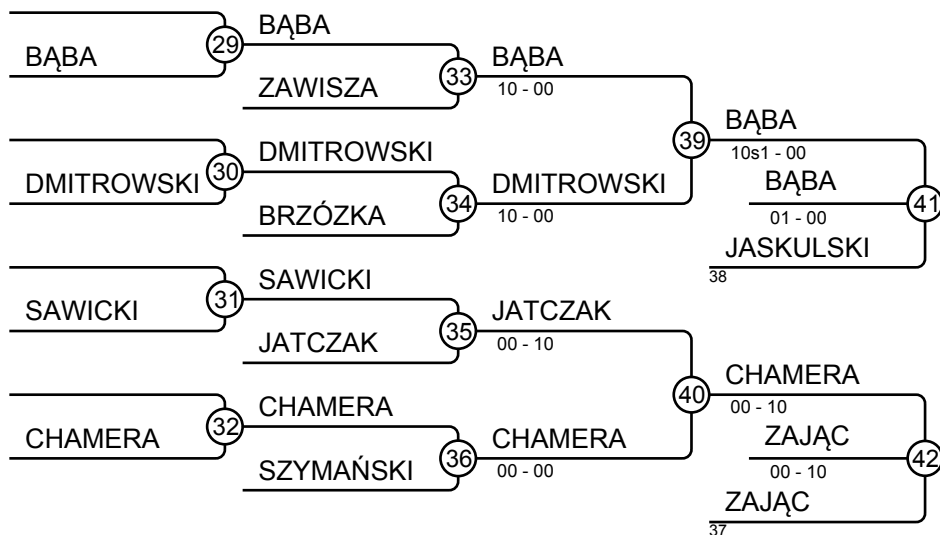
WMTJ 19.03.2022 Suchy Las Chłopcy U12 -35 kg

Competitors: 21



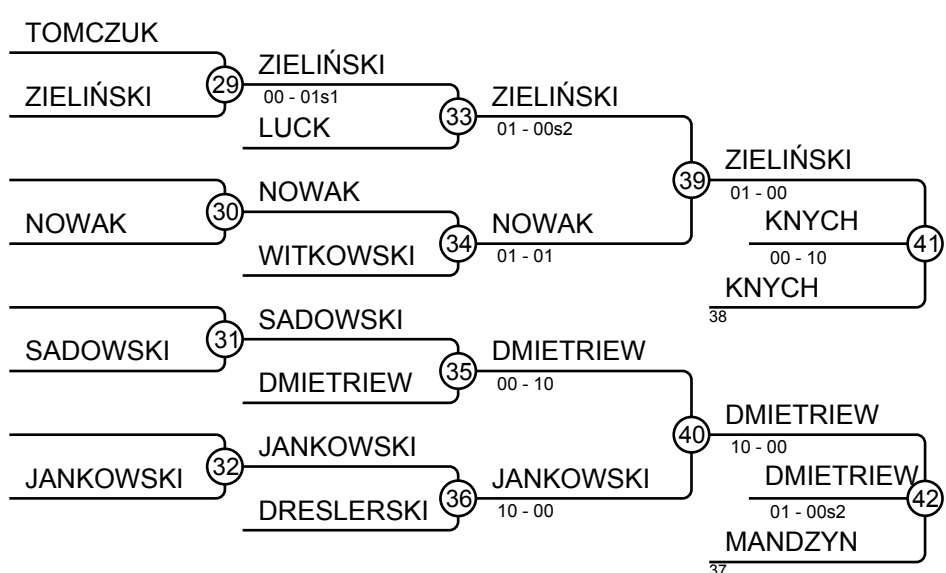
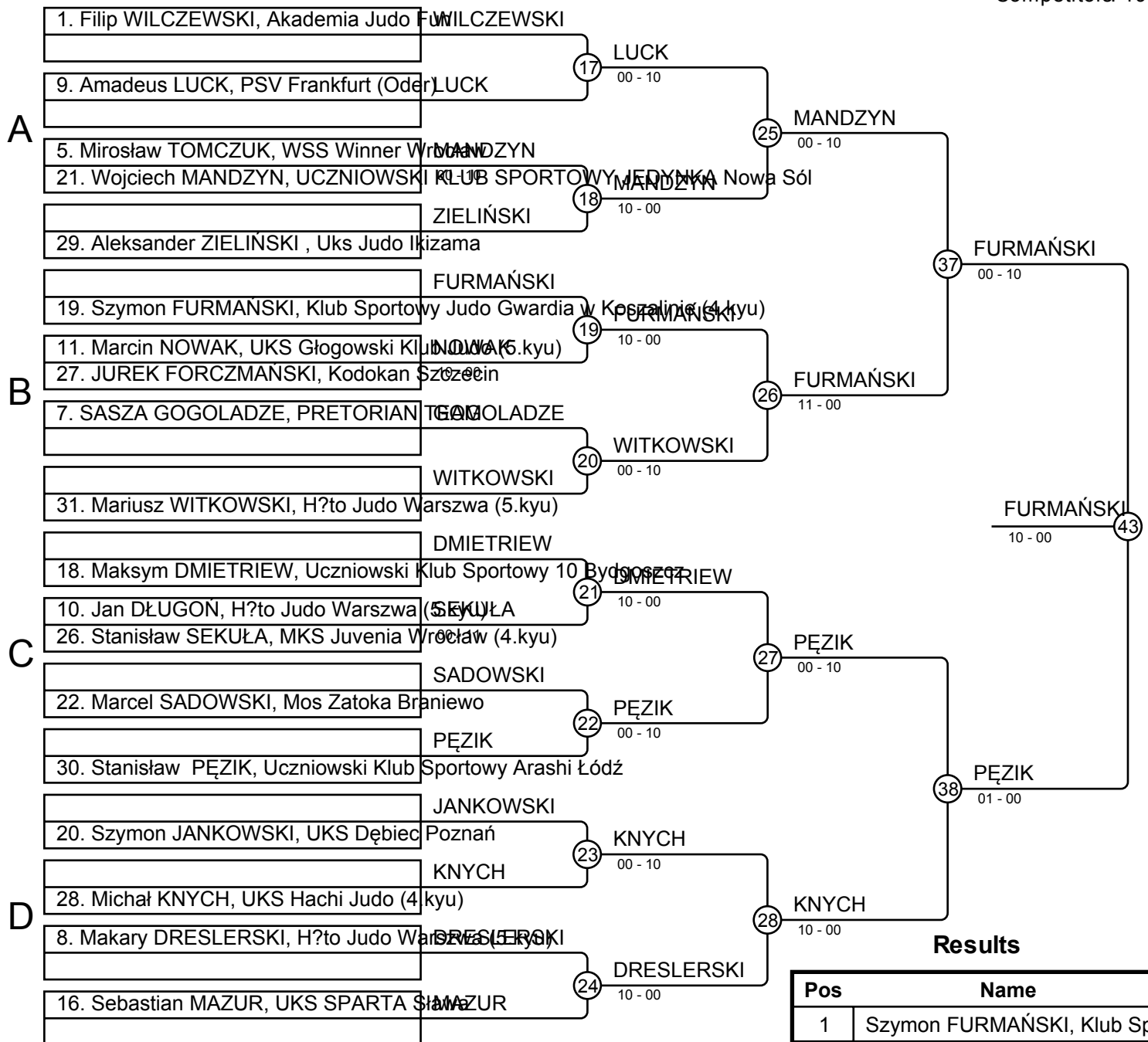
Results

Pos	Name
1	Mansur SAUTIEV, Judoschule Kano Bremerhaven Ge
2	Miłosz GUZEWICZ, H?to Judo Warszawa
3	Jakub BĄBA, UKS Ósemki Nowa Sól
3	Filip ZAJĄC, Miejski Klub Sportowy Olimpij
5	Mike JASKULSKI, Akademia Judo Szczecin
5	Alex CHAMERA, Klub Sportowy Judo Gwardia w Koszalinie
7	Karol DMITROWSKI, UKS Ippon Koźmiński
7	Ksawery JATCZAK, UKS Ósemki Nowa Sól



WMTJ 19.03.2022 Suchy Las Chłopcy U12 -38 kg

Competitors: 19



WMTJ 19.03.2022 Suchy Las Chłopcy U12 -42 kg

Competitors: 16

1. Ksawery ORLIKOWSKI, Uczniowski Klub Sportowy 10 Bydgoszcz

A

9. Alan SALKE, Akademia Judo Szczecin

5. Bruno ŻEBERSKI, Uks Judo Ikizama

13. Nikodem NAPIERALSKI, UCZNIOWSKI KLUB SPORTOWY JEDYNKA Nowa Sól

3. Stanisław MAĆKOWIAK, UKS Gimnazjon Suchy Las (5.kyu)

11. ARTSIOM MASHKO, UKS JUDO ZOBRAŃCOWY TOMYŚL (5.kyu)

B

7. Aleks TUSZYŃSKI, Uks Judo Ikizama

15. Konrad POTRATZ, Stowarzyszenie Gwardijski Klub Sportowy WYBRZEŻE (4.kyu)

2. Tymoteusz KOPEL, UKS Ippon Koźuchów (4.kyu)

10. Matusz ZWOLAK, Klub Sportowy Judo Gwardia w Koszalinie (5.kyu)

6. Fabian STRÓŻAŃSKI, Miejski Klub Sportowy Olimpia (3.kyu)

14. Błażej BARAŃSKI, Uczniowski Klub Sportowy 10 Bydgoszcz

C

4. KAROL KWIATKOWSKI, Kodokan Szczecin

12. Jakub CHMIEL, UKS Gimnazjon Suchy Las

8. Feliks PULIKOWSKI, Uks Judo Ikizama (4.kyu)

16. Karol RODZOCH, KS AZS-AWF Gorzów Wlkp.

D

4. KAROL KWIATKOWSKI, Kodokan Szczecin

12. Jakub CHMIEL, UKS Gimnazjon Suchy Las

8. Feliks PULIKOWSKI, Uks Judo Ikizama (4.kyu)

16. Karol RODZOCH, KS AZS-AWF Gorzów Wlkp.

4. KAROL KWIATKOWSKI, Kodokan Szczecin

12. Jakub CHMIEL, UKS Gimnazjon Suchy Las

8. Feliks PULIKOWSKI, Uks Judo Ikizama (4.kyu)

16. Karol RODZOCH, KS AZS-AWF Gorzów Wlkp.

4. KAROL KWIATKOWSKI, Kodokan Szczecin

12. Jakub CHMIEL, UKS Gimnazjon Suchy Las

8. Feliks PULIKOWSKI, Uks Judo Ikizama (4.kyu)

16. Karol RODZOCH, KS AZS-AWF Gorzów Wlkp.

4. KAROL KWIATKOWSKI, Kodokan Szczecin

12. Jakub CHMIEL, UKS Gimnazjon Suchy Las

8. Feliks PULIKOWSKI, Uks Judo Ikizama (4.kyu)

16. Karol RODZOCH, KS AZS-AWF Gorzów Wlkp.

SALKE

ŻEBERSKI

ŻEBERSKI

TUSZYŃSKI

TUSZYŃSKI

MASHKO

ZWOLAK

BARAŃSKI

BARAŃSKI

RODZOCH

CHMIEL

CHMIEL

1 ORLIKOWSKI

10 - 00

2 ŻEBERSKI

10 - 00

3 MASHKO

10 - 00

4 POTRATZ

00 - 10

5 KOPEL

00 - 00

6 BARAŃSKI

00 - 00

7 CHMIEL

00 - 00

8 PULIKOWSKI

00 - 01

9 ORLIKOWSKI

10 - 00

10 POTRATZ

00 - 10

11 KOPEL

00 - 00

12 PULIKOWSKI

00 - 01

13 ŻEBERSKI

00 - 11

14 TUSZYŃSKI

10 - 00

15 BARAŃSKI

00 - 10

16 CHMIEL

00 - 10

17 ORLIKOWSKI

10 - 00

18 PULIKOWSKI

00 - 01

19 TUSZYŃSKI

00 - 11

20 BARAŃSKI

10 - 00

21 TUSZYŃSKI

00 - 00

22 ORLIKOWSKI

00 - 00

23 POTRATZ

10 - 00

Results

Pos	Name
1	Konrad POTRATZ, Stowarzyszenie G
2	Feliks PULIKOWSKI, Uks Judo Ikiza
3	Aleks TUSZYŃSKI, Uks Judo Ikizama
3	Ksawery ORLIKOWSKI, Uczniowski
5	Tymoteusz KOPEL, UKS Ippon Kożu
5	Błażej BARAŃSKI, Uczniowski Klub
7	Bruno ŻEBERSKI, Uks Judo Ikizama
7	Jakub CHMIEL, UKS Gimnazjon Such

WMTJ 19.03.2022 Suchy Las Chłopcy U12 -46 kg

Competitors A

Competitors: 8

#	Name	Grade	Club	1	2	3	4	Wins	Pts	Pos
1	Jakub ŁOKAJ	4.kyu	OŚ AZS Poznań		10	10	10	3	30	1
2	Szymon BIAŁECKI	?	Klub Sportowy Judo Gwardia w Kozłalinie					1	7	3
3	Olek MUCHA	6.kyu	Miejski Klub Sportowy Olimpia					0	0	4
4	Piotr ŁAŻEWSKI	?	KS AZS-AWF Gorzów Wlkp.	10	10			2	20	2

Matches A

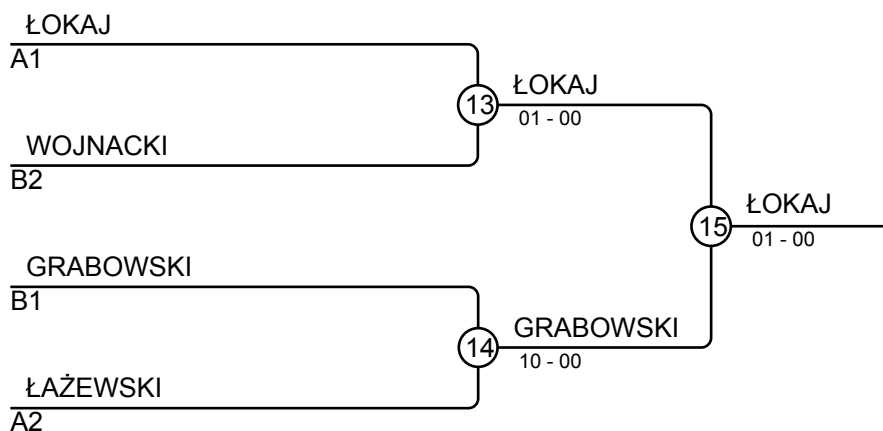
Match	White	Blue	Result	Time
1	Jakub ŁOKAJ	1 2 Szymon BIAŁECKI	10-00	0:11
3	Olek MUCHA	3 4 Piotr ŁAŻEWSKI	01-10	1:02
5	Jakub ŁOKAJ	1 3 Olek MUCHA	10-00	0:31
7	Szymon BIAŁECKI	2 4 Piotr ŁAŻEWSKI	00-10	2:00
9	Jakub ŁOKAJ	1 4 Piotr ŁAŻEWSKI	10-00	0:19
11	Szymon BIAŁECKI	2 3 Olek MUCHA	01-00	2:54

Competitors B

#	Name	Grade	Club	5	6	7	8	Wins	Pts	Pos
5	Jakub GARDOCKI	?	Akademia Judo Szczecin					0	0	4
6	Filip WOJNACKI	5.kyu	Uczniowski Klub Sportowy 10 Bydgoszcz	10				2	20	2
7	Wojtek GRABOWSKI	5.kyu	Uks Judo Ikizama	7	1		10	3	18	1
8	Oskar KARPIŃSKI	?	UKS JUDO SENSEI STARO PROBOSZCZEWICIE							3

Matches B

Match	White	Blue	Result	Time
2	Jakub GARDOCKI	5 6 Filip WOJNACKI	00-10	0:30
4	Wojtek GRABOWSKI	7 8 Oskar KARPIŃSKI	10-00	0:44
6	Jakub GARDOCKI	5 7 Wojtek GRABOWSKI	00-01	2:00
8	Filip WOJNACKI	6 8 Oskar KARPIŃSKI	10-01	0:55
10	Jakub GARDOCKI	5 8 Oskar KARPIŃSKI	00-10	1:25
12	Filip WOJNACKI	6 7 Wojtek GRABOWSKI	0-1	3:00



Results

Pos	Name
1	Jakub ŁOKAJ, OŚ AZS Poznań
2	Wojtek GRABOWSKI, Uks Judo Ikizama
3	Filip WOJNACKI, Uczniowski Klub Sportowy 10 Bydgoszcz
3	Piotr ŁAŻEWSKI, KS AZS-AWF Gorzów Wlkp.

WMTJ 19.03.2022 Suchy Las Chłopcy U12 -50 kg

Competitors A

Competitors: 7

#	Name	Grade	Club	1	2	3	4	Wins	Pts	Pos
1	Olivier KLINGIER	5.kyu	Akademia Judo Szczecin					0	0	4
2	Antoni GUDALA	5.kyu	Klub Sportowy Gwardia Łódź			1		2	11	2
3	Michał KRYŚ	?	KS AZS-AWF Gorzów Wlkp.					1	10	3
4	Igor ZARZYCKI	5.kyu	Uczniowski Klub Sportowy 10 Bydgoszcz	10	10			3	30	1

Matches A

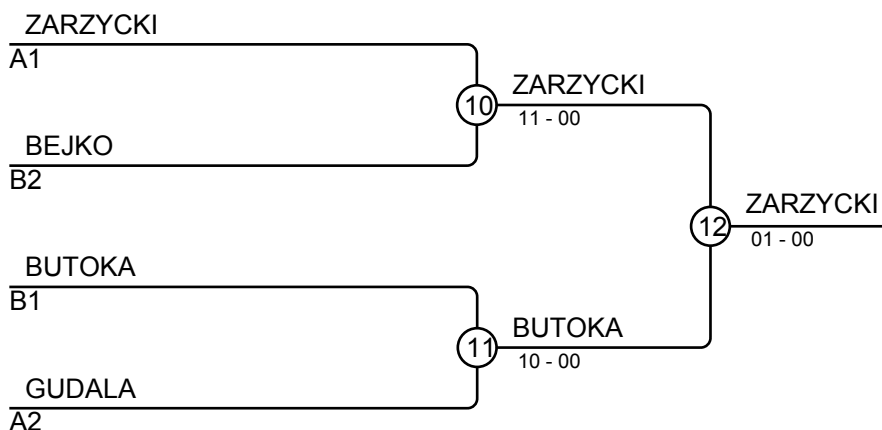
Match	White	Blue	Result	Time
1	Olivier KLINGIER 1 2	Antoni GUDALA	00s1-11	1:22
2	Michał KRYŚ 3 4	Igor ZARZYCKI	00-10	0:25
4	Olivier KLINGIER 1 3	Michał KRYŚ	00s1-10	1:00
5	Antoni GUDALA 2 4	Igor ZARZYCKI	00-10	2:15
7	Olivier KLINGIER 1 4	Igor ZARZYCKI	00-10	0:13
8	Antoni GUDALA 2 3	Michał KRYŚ	1-0	3:00

Competitors B

#	Name	Grade	Club	5	6	7	Wins	Pts	Pos
5	Bartek BEJKO	?	UKS Ósemki Nowa			10	1	10	2
6	Marcel BUTOKA	?	Klub Sportowy Judo Gwardia w Koszalinie	10			20	1	
7	Maksymilian GUZIWEŁAKIS	?	Uczniowski Klub Sportowy 10 Bydgoszcz	10			0	3	

Matches B

Match	White	Blue	Result	Time
3	Bartek BEJKO 5 6	Marcel BUTOKA	00-10	1:08
6	Bartek BEJKO 5 7	Maksymilian GUZIWEŁAKIS	10-00	2:00
9	Marcel BUTOKA 6 7	Maksymilian GUZIWEŁAKIS	10-00	1:59



Results

Pos	Name
1	Igor ZARZYCKI, Uczniowski Klub Sportowy 10 Bydgoszcz
2	Marcel BUTOKA, Klub Sportowy Judo Gwardia w Koszalinie
3	Bartek BEJKO, UKS Ósemki Nowa
3	Antoni GUDALA, Klub Sportowy Gwardia Łódź

WMTJ 19.03.2022 Suchy Las Chłopcy U12 -55 kg

Competitors

Competitors: 5

#	Name	Grade	Club	1	2	3	4	5	Wins	Pts	Pos
1	Mikołaj BAŃKOWSKI	4.kyu	LKSSzubinianka		10	10	10	10	4	40	1
2	Maciej REGIMOWICZ	5.kyu	WSS Winner Wrocław						0	0	5
3	Sebastian NOWOTNIK	?	UCZNIOWSKI KLUB SPORTOWY JEDYNKA Nowa Sól						1	10	4
4	Krzysztof WOJNAROWICZ	4.kyu	UKS Hachi Judo		10	10			2	20	3
5	Szymon JURCZAK	5.kyu	UKS JUDO SENSEI PŁOCK	10	10	10			3	30	2

Matches

Match	White	Blue	Result	Time
1	Krzysztof WOJNAROWICZ 4 5	Szymon JURCZAK	00-10	1:25
2	Mikołaj BAŃKOWSKI 1 2	Maciej REGIMOWICZ	10-00	0:33
3	Sebastian NOWOTNIK 3 4	Krzysztof WOJNAROWICZ	00-11	1:07
4	Mikołaj BAŃKOWSKI 1 5	Szymon JURCZAK	10-00	1:10
5	Maciej REGIMOWICZ 2 3	Sebastian NOWOTNIK	00-10	0:56
6	Mikołaj BAŃKOWSKI 1 4	Krzysztof WOJNAROWICZ	10-00	0:44
7	Sebastian NOWOTNIK 3 5	Szymon JURCZAK	00-10	1:36
8	Maciej REGIMOWICZ 2 4	Krzysztof WOJNAROWICZ	00-10	0:17
9	Mikołaj BAŃKOWSKI 1 3	Sebastian NOWOTNIK	11-00	0:39
10	Maciej REGIMOWICZ 2 5	Szymon JURCZAK	00-10	0:16

Results

Pos	Name
1	Mikołaj BAŃKOWSKI, LKSSzubinianka
2	Szymon JURCZAK, UKS JUDO SENSEI PŁOCK
3	Krzysztof WOJNAROWICZ, UKS Hachi Judo
4	Sebastian NOWOTNIK, UCZNIOWSKI KLUB SPORTOWY JEDYNKA Nowa Sól
5	Maciej REGIMOWICZ, WSS Winner Wrocław

WMTJ 19.03.2022 Suchy Las Chłopcy U12 p55 kg

Competitors A

Competitors: 7

#	Name	Grade	Club	1	2	3	4	Wins	Pts	Pos
1	Mikołaj JABŁOŃSKI	5.kyu	Klub Sportowy Gwardia Łódź				10	1	10	3
2	Eryk JACHIMOWICZ	5.kyu	UKS JUDO SENSEI STARE PROBO SZCZEWICE							2
3	Wiktor KOBYL IŃSKI	?	Akademia Judo Poznan	10	10		10	3	30	1
4	Bartosz WIECZOREK	?	UKS SPARTA Sława					0	0	4

Matches A

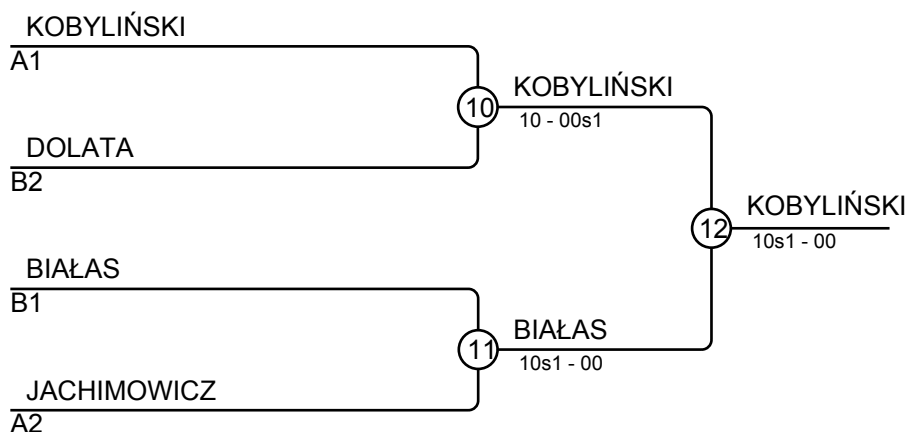
Match	White	Blue	Result	Time
1	Mikołaj JABŁOŃSKI 1 2	Eryk JACHIMOWICZ	00-01s1	2:00
2	Wiktor KOBYL IŃSKI 3 4	Bartosz WIECZOREK	10-00	0:12
4	Mikołaj JABŁOŃSKI 1 3	Wiktor KOBYL IŃSKI	00-10	1:11
5	Eryk JACHIMOWICZ 2 4	Bartosz WIECZOREK	10-00	1:14
7	Mikołaj JABŁOŃSKI 1 4	Bartosz WIECZOREK	10-00	1:18
8	Eryk JACHIMOWICZ 2 3	Wiktor KOBYL IŃSKI	00-10	1:53

Competitors B

#	Name	Grade	Club	5	6	7	Wins	Pts	Pos
5	Szymon BIAŁAS	?	UCZNIOWSKI KLUB SPORTOWY JEDYNKA Nowa Sól						
6	Filip DOLATA	?	UKS Junior w Lipnie			10	1	10	2
7	Julian JARUGA	5.kyu	Klub Sportowy Judo Gwardia w Koszalinie				0	0	3

Matches B

Match	White	Blue	Result	Time
3	Szymon BIAŁAS 5 6	Filip DOLATA	10-00	0:54
6	Szymon BIAŁAS 5 7	Julian JARUGA	10-00	0:29
9	Filip DOLATA 6 7	Julian JARUGA	11-00	1:32



Results

Pos	Name
1	Wiktor KOBYL IŃSKI, Akademia Judo Poznan
2	Szymon BIAŁAS, UCZNIOWSKI KLUB SPORTOWY JEDYNKA Nowa Sól
3	Filip DOLATA, UKS Junior w Lipnie
3	Eryk JACHIMOWICZ, UKS JUDO SENSEI STARE PROBO SZCZEWICE