

WMTJ 19.03.2022 Suchy Las Dziewczyny U10 -24 kg

Competitors A

Competitors: 7

#	Name	Grade	Club	1	2	3	4	Wins	Pts	Pos
1	Magdalena JARSKA	?	Judo Lisy					0	0	4
2	Lilianna BARANOWSKA	?	UKS Gimnazjon Suchy Las	10		10	10	3	30	1
3	Alicaja DAWIDZIAK	5.kyu	UKS Junior w Lipnie	10				1	10	3
4	IGA PAŚ	5.kyu	PRETORIAN TEAM	10		10		2	20	2

Matches A

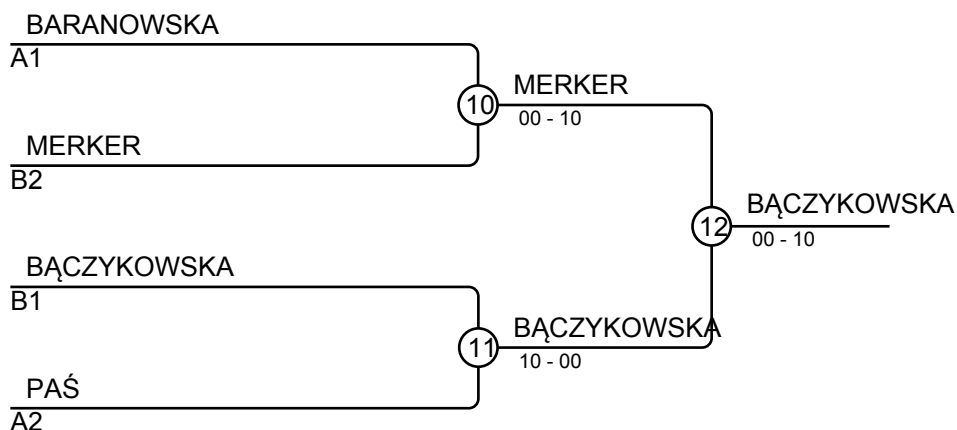
Match	White	Blue	Result	Time
1	Magdalena JARSKA 1 2	Lilianna BARANOWSKA	00-10	0:05
2	Alicaja DAWIDZIAK 3 4	IGA PAŚ	00-10	0:00
4	Magdalena JARSKA 1 3	Alicaja DAWIDZIAK	00-10	0:28
5	Lilianna BARANOWSKA 2 4	IGA PAŚ	10-00	0:43
7	Magdalena JARSKA 1 4	IGA PAŚ	00-10	0:08
8	Lilianna BARANOWSKA 2 3	Alicaja DAWIDZIAK	10-00	0:23

Competitors B

#	Name	Grade	Club	5	6	7	Wins	Pts	Pos
5	Kornelia MERKER	?	Klub Sportowy Judo Gwardia w Koszalinie	10			10	2	
6	Elise HETZ	?	PSV Frankfurt (Oder)				0	0	3
7	Zofia BĄCZYKOWSKA	?	UKS Ippon Koźuchów	10	10		2	20	1

Matches B

Match	White	Blue	Result	Time
3	Kornelia MERKER 5 6	Elise HETZ	10-00	0:14
6	Kornelia MERKER 5 7	Zofia BĄCZYKOWSKA	00-10	0:07
9	Elise HETZ 6 7	Zofia BĄCZYKOWSKA	00-10	0:06



Results

Pos	Name
1	Zofia BĄCZYKOWSKA, UKS Ippon Koźuchów
2	Kornelia MERKER, Klub Sportowy Judo Gwardia w Koszalinie
3	Lilianna BARANOWSKA, UKS Gimnazjon Suchy Las
3	IGA PAŚ, PRETORIAN TEAM

WMTJ 19.03.2022 Suchy Las Dziewczyny U10 -27 kg

Competitors

Competitors: 4

#	Name	Grade	Club	1	2	3	4	Wins	Pts	Pos
1	GABRIELA WOŁOSZYN	?	PRETORIAN TEAM		10			1	10	3
2	ZOSIA MOLSKA	?	PRETORIAN TEAM					0	0	4
3	Gabriela SZUMNA	5.kyu	UKS Junior w Lipnie	10	10			2	20	2
4	Tetiana IURCHENKO	5.kyu	MKS Juvenia Wrocław	10	10	7		3	27	1

Matches

Match	White	Blue	Result	Time
1	GABRIELA WOŁOSZYN	1 2 ZOSIA MOLSKA	10s1-00s1	1:42
2	Gabriela SZUMNA	3 4 Tetiana IURCHENKO	00s2-01s1	2:00
3	GABRIELA WOŁOSZYN	1 3 Gabriela SZUMNA	00s2-10s1	1:46
4	ZOSIA MOLSKA	2 4 Tetiana IURCHENKO	00-11	0:44
5	GABRIELA WOŁOSZYN	1 4 Tetiana IURCHENKO	00-10	0:10
6	ZOSIA MOLSKA	2 3 Gabriela SZUMNA	00-10	1:03

Results

Pos	Name
1	Tetiana IURCHENKO, MKS Juvenia Wrocław
2	Gabriela SZUMNA, UKS Junior w Lipnie
3	GABRIELA WOŁOSZYN, PRETORIAN TEAM
4	ZOSIA MOLSKA, PRETORIAN TEAM

WMTJ 19.03.2022 Suchy Las Dziewczyny U10 -30 kg

Competitors A

Competitors: 8

#	Name	Grade	Club	1	2	3	4	Wins	Pts	Pos
1	MICHALINA DRABIK	5.kyu	PRETORIAN TEAM			10	10	2	20	2
2	Róża KORMAN	?	Klub Sportowy Judo Victoria	10		10	10	3	30	1
3	Liwia WILK	5.kyu	Akademia Judo Szczecin					0	0	4
4	Anna SZUMIGAJ	?	WSS Winner Wrocław			10		1	10	3

Matches A

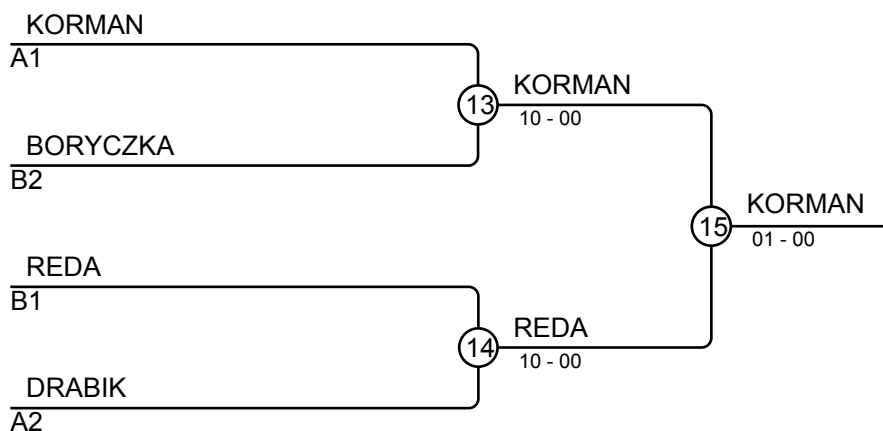
Match	White	Blue	Result	Time
1	MICHALINA DRABIK 1 2	Róża KORMAN	00-10	1:20
3	Liwia WILK 3 4	Anna SZUMIGAJ	00-11	1:22
5	MICHALINA DRABIK 1 3	Liwia WILK	10-00	0:24
7	Róża KORMAN 2 4	Anna SZUMIGAJ	10-00	1:29
9	MICHALINA DRABIK 1 4	Anna SZUMIGAJ	10-00	0:21
11	Róża KORMAN 2 3	Liwia WILK	11-00	1:00

Competitors B

#	Name	Grade	Club	5	6	7	8	Wins	Pts	Pos
5	Zuzia REDA	5.kyu	Klub Sportowy Judo Victoria	10	10	10		3	30	1
6	Gabriela BORYCZKA	?	UKS Energetyk Poznań			10	10	2	20	2
7	Katarzyna IWANICZ	?	Akademia Judo Szczecin					0	0	4
8	MAŁGORZATA ŁUSZCZ	5.kyu	PRETORIAN TEAM			10		1	10	3

Matches B

Match	White	Blue	Result	Time
2	Zuzia REDA 5 6	Gabriela BORYCZKA	10s1-00	0:37
4	Katarzyna IWANICZ 7 8	MAŁGORZATA ŁUSZCZ	00-10	0:25
6	Zuzia REDA 5 7	Katarzyna IWANICZ	10-00	0:16
8	Gabriela BORYCZKA 6 8	MAŁGORZATA ŁUSZCZ	10-01	2:25
10	Zuzia REDA 5 8	MAŁGORZATA ŁUSZCZ	11-00	1:14
12	Gabriela BORYCZKA 6 7	Katarzyna IWANICZ	10-00	0:26



Results

Pos	Name
1	Róża KORMAN, Klub Sportowy Judo Victoria
2	Zuzia REDA, Klub Sportowy Judo Victoria
3	Gabriela BORYCZKA, UKS Energetyk Poznań
3	MICHALINA DRABIK, PRETORIAN TEAM

WMTJ 19.03.2022 Suchy Las Dziewczyny U10 -33 kg

Competitors

Competitors: 3

#	Name	Grade	Club	1	2	3	Wins	Pts	Pos
1	NIKOLA CEGIEŁKA	?	PRETORIAN TEAM			10	1	10	1
2	Małgorzata MAŁACHA	4.kyu	LKSSzubinianka	10			1	10	3
3	Weronika KUJAWA	?	UKS Energetyk Poznań		10		1	10	2

Matches

Match	White			Blue	Result	Time
1	NIKOLA CEGIEŁKA	1	2	Małgorzata MAŁACHA	00-10	1:25
2	NIKOLA CEGIEŁKA	1	3	Weronika KUJAWA	10-00	0:10
3	Małgorzata MAŁACHA	2	3	Weronika KUJAWA	00-10	0:34

Results

Pos	Name
1	NIKOLA CEGIEŁKA, PRETORIAN TEAM
2	Weronika KUJAWA, UKS Energetyk Poznań
3	Małgorzata MAŁACHA, LKSSzubinianka

WMTJ 19.03.2022 Suchy Las Dziewczyny U10 -36 kg

Competitors

Competitors: 2

#	Name	Grade	Club	1	2	1	2	1	2	Wins	Pts	Pos
1	Aleksandra CIEMIENIEWSKA	?	Klub Sportowy Akademia Judo Łódź							0	0	2
2	IGA BACHLAJ	?	PRETORIAN TEAM	10		10				2	20	1

Matches

Match	White	Blue	Result	Time
1	Aleksandra CIEMIENIEWSKA 1 2	IGA BACHLAJ	00-10s1	0:50
2	Aleksandra CIEMIENIEWSKA 1 2	IGA BACHLAJ	00-10	0:31
3	Aleksandra CIEMIENIEWSKA 1 2	IGA BACHLAJ		

Results

Pos	Name
1	IGA BACHLAJ, PRETORIAN TEAM
2	Aleksandra CIEMIENIEWSKA, Klub Sportowy Akademia Judo Łódź

WMTJ 19.03.2022 Suchy Las Dziewczyny U10 -40 kg

Competitors

Competitors: 3

#	Name	Grade	Club	1	2	3	Wins	Pts	Pos
1	Rozalia KOTECKA	?	Klub Sportowy Judo Gwardia w Koszalinie	10	0	0	2	20	1
2	Zuzanna KAJOCH	5.kyu	UKS Junior w Lipnie				0	0	3
3	Zuzanna KORCZAK	?	Klub Sportowy Judo Spartakus	10			1	10	2

Matches

Match	White	Blue	Result	Time
1	Rozalia KOTECKA	1 2 Zuzanna KAJOCH	10-00	0:17
2	Rozalia KOTECKA	1 3 Zuzanna KORCZAK	10-00	0:06
3	Zuzanna KAJOCH	2 3 Zuzanna KORCZAK	00-10	0:52

Results

Pos	Name
1	Rozalia KOTECKA, Klub Sportowy Judo Gwardia w Koszalinie
2	Zuzanna KORCZAK, Klub Sportowy Judo Spartakus
3	Zuzanna KAJOCH, UKS Junior w Lipnie

WMTJ 19.03.2022 Suchy Las Dziewczyny U10 p40 kg

Competitors

Competitors: 4

#	Name	Grade	Club	1	2	3	4	Wins	Pts	Pos
1	Zofia NIEDZIÓŁKA	?	Akademia Judo Szczecin			10		1	10	3
2	KATARZYNA RUCIŃSKA	?	PRETORIAN TEAM	10		10	10	3	30	1
3	Linda KOCH	?	PSV Frankfurt (Oder)					0	0	4
4	Nalia SZWARC	5.kyu	UKS Junior w Lipnie	10		10		2	20	2

Matches

Match	White			Blue	Result	Time
1	Zofia NIEDZIÓŁKA	1	2	KATARZYNA RUCIŃSKA	00-10	1:49
2	Linda KOCH	3	4	Nalia SZWARC	00-10	1:28
3	Zofia NIEDZIÓŁKA	1	3	Linda KOCH	11-01	0:56
4	KATARZYNA RUCIŃSKA	2	4	Nalia SZWARC	10-00	0:30
5	Zofia NIEDZIÓŁKA	1	4	Nalia SZWARC	00-10	0:36
6	KATARZYNA RUCIŃSKA	2	3	Linda KOCH	10-00	0:54

Results

Pos	Name
1	KATARZYNA RUCIŃSKA, PRETORIAN TEAM
2	Nalia SZWARC, UKS Junior w Lipnie
3	Zofia NIEDZIÓŁKA, Akademia Judo Szczecin
4	Linda KOCH, PSV Frankfurt (Oder)